

BargeSafe Solar

LED Barge Lights >3nm

Låg energiförbrukning

Lätt men robust

I enlighet med UL1104

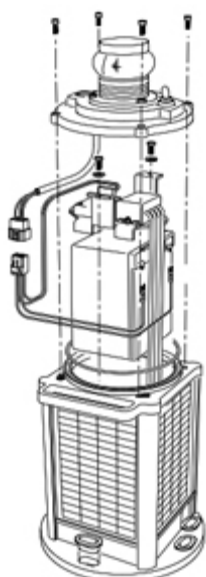


TEKNISKA SPECIFIKATIONER

Ljuskälla	Ljusediod 1 w
Färger	Röd, grön, vit och gul
Ljusvidd	>3 nm enl UL1104
Sektorer (grader)	Röd -112,5, Grön -112,5 Vit -135, Gul -225
Solpaneler	12 (4 x 3 watt)
Karaktär	Enl UL1104
Förväntad livslängd (h)	>100 000 (upp till 12 år)
Batterityp	Uppladdningsbart IP67
Vattentät	1 år
Garanti	

BargeSafe Solar är den första pråm lykta som är klarar kraven i enlighet med UL1104 som bara använder en lysdiod.

BargeSafe Solar lyktor är certifierade enligt UL 1104 och COLREG-72 kompatibel med > 3 nm synlighet i området, och är helt fristående med solpaneler och batteri.



Användarvänligt och lätt utbytbart batteri.



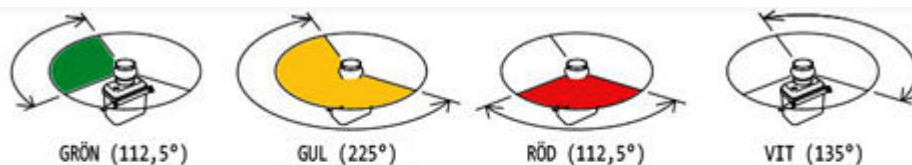
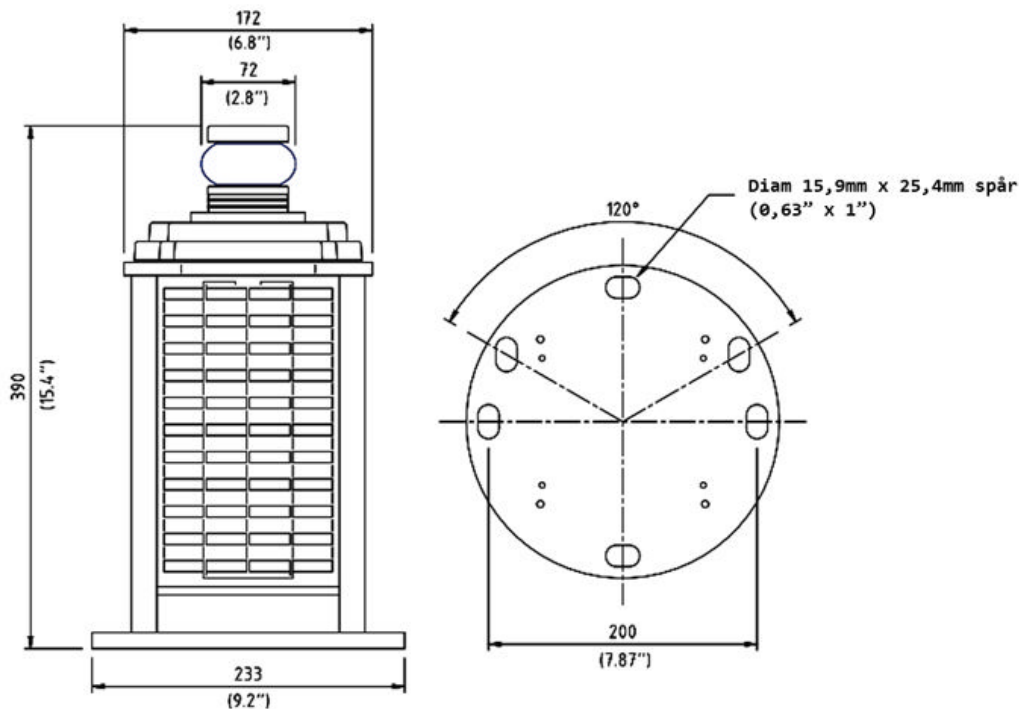
Navigationsteknik AB

Besöksadress: Boställsgatan 6
Box 30
288 21 Vinslöv
Sweden

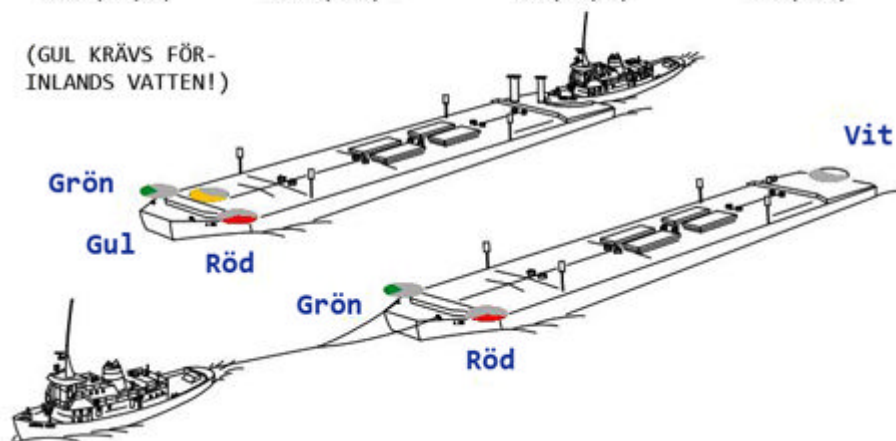
Tel: +46 44-850 44
Fax: +46 44-850 43

info@navigationsteknik.se
www.navigationsteknik.se

TEKNISKA DIMENSIONER



(GUL KRÄVS FÖR-
INLANDS VATTEN!)



Navigationsteknik AB

Besöksadress: Boställsgatan 6
Box 30
288 21 Vinslöv
Sweden

Tel: +46 44-850 44
Fax: +46 44-850 43

info@navigationsteknik.se
www.navigationsteknik.se