

S-serien

Stålboj

Robust stålkonstruktion

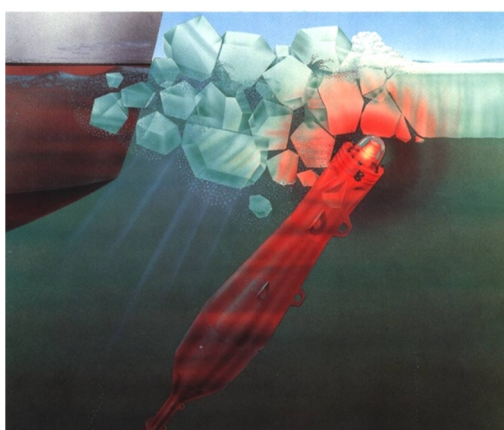
Beprövad design

Enkel att reparera



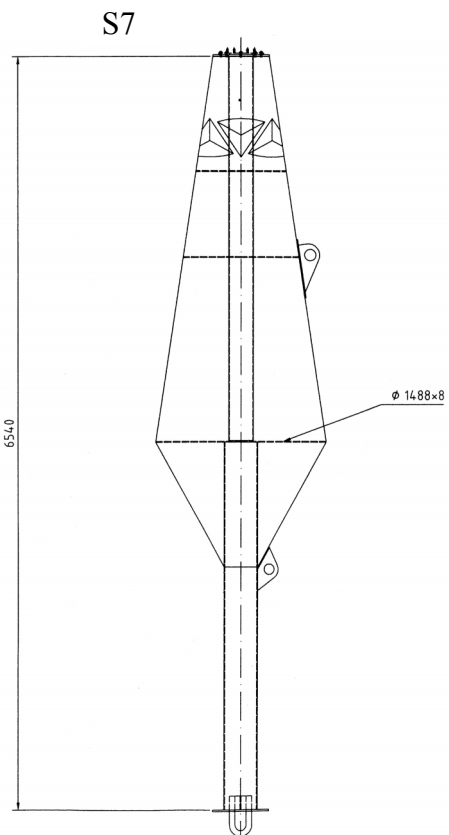
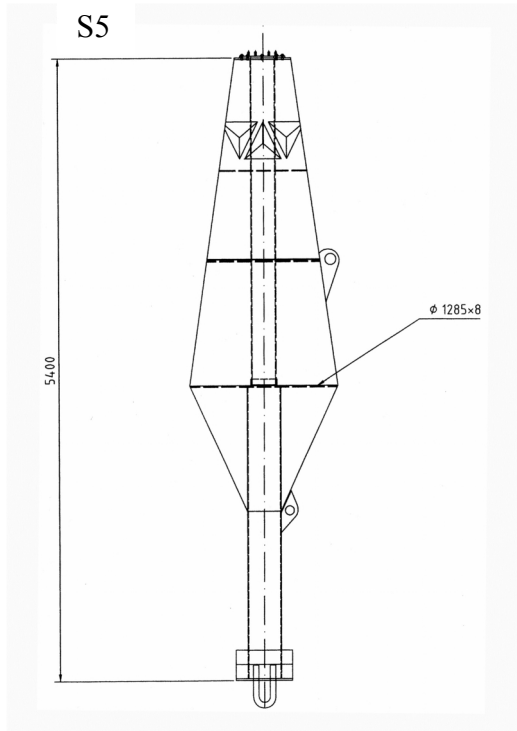
TEKNISKA DATA

Färger	Röd, grön, gul, kardinal , punkt och special S5 , S7 / S10
Diameter (mm)	1285, 1400, 2100
Längd (mm)	5400, 6540, 9500
Vikt (kg)	
Material	Stål
Radarreflektor	Integrerad
Tillval	
Bojlykta	MPV LED
Toppteckenhållare	
Påkörningssensorer	
Positions- och driftövervakning	

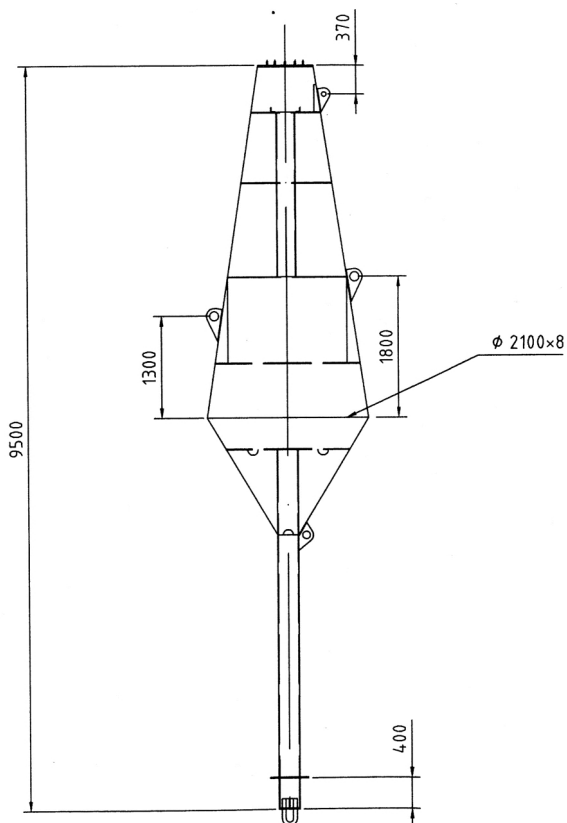


S-serien är en serie stålbojar av olika storlek. Koniska stålbojar har traditionellt använts för markering av farleder i Sverige och andra länder med isförhållanden. Bojarnas form gör att de inte fastnar i utan går under isen. På grund av sin design och materialuppbyggnad är stålbojen mycket stryktålig och relativt enkel att reparera. Alla modeller i S-serien är utrustade med radarreflektor, lyftöglor, balansvikter och fästen för zinkanoder.

S-serien presenteras i grundutförande. Då stålbojarna byggs på beställning kan de modifieras efter kundens önskemål, exempelvis med sidomatad batterilucka.



S10



Navigationsteknik AB

Besöksadress: Boställsgatan 6
Box 30
288 21 Vinslöv

Tel: 044-850 44
Fax: 044-850 43

info@navigationsteknik.se
www.navigationsteknik.se