

# LTF 400

Fasadbelysning  
0.9 / 3 / 10 W



NAVIGATIONS  
TEKNIK

LTF 400 är ett flodljus för att belysa exempelvis fasta strukturer och skyltar. Designad för att klara sig i krävande, marina miljöer men är också ett robust val för andra installationer. LTF 400 finns med olika spridningssvinklar och ljusstyrkealternativ som matchar olika krav på ljus- och strömförbrukning. Den integrerade högeffektiva regulatorn och underhållsfri LED-baserad teknik gör denna produkt idealisk för fjärr- och solenergiinstallation.



## Teknisk information

Ljuskälla	LED
Färg	Vit
Ljusstyrka	120 lm/W
Vertikal spridning	8°, 50° eller 120°
Linsmaterial	UV stabiliserad akryl
Vikt (kg)	3,2 kg
Uppskattad livslängd	>10år
Garanti	1 år
Spänning	10-30 VDC
Skyddsklass	IP65
Tillval	Monteringsarmar

## Om Navigationsteknik

Navigationsteknik är Sveriges ledande leverantör av navigationshjälpmedel och har levererat kostnadseffektiva lösningar till den marina industrin i snart 40 år. Vi erbjuder ett brett utbud av fyr- och bojlyktor, navigations- och förtöjningsbojar, bojbatterier, master, strand- och zonmarkeringsprodukter och tillhörande förankringar. Installations- och underhållstjänster finns tillgängliga för alla våra produkter och system.

## Navigationsteknik AB

Boställsgatan 6  
Box 30  
288 33 Vinslöv

www.navigationsteknik.se  
info@navigationsteknik.se  
+46 (0)44 850 44

SABIK  
MARINE

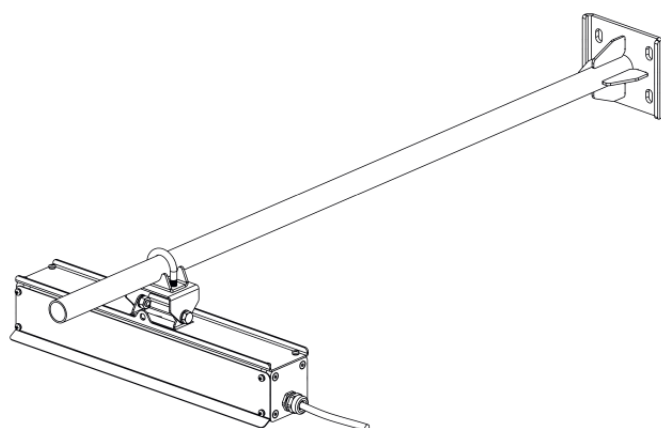
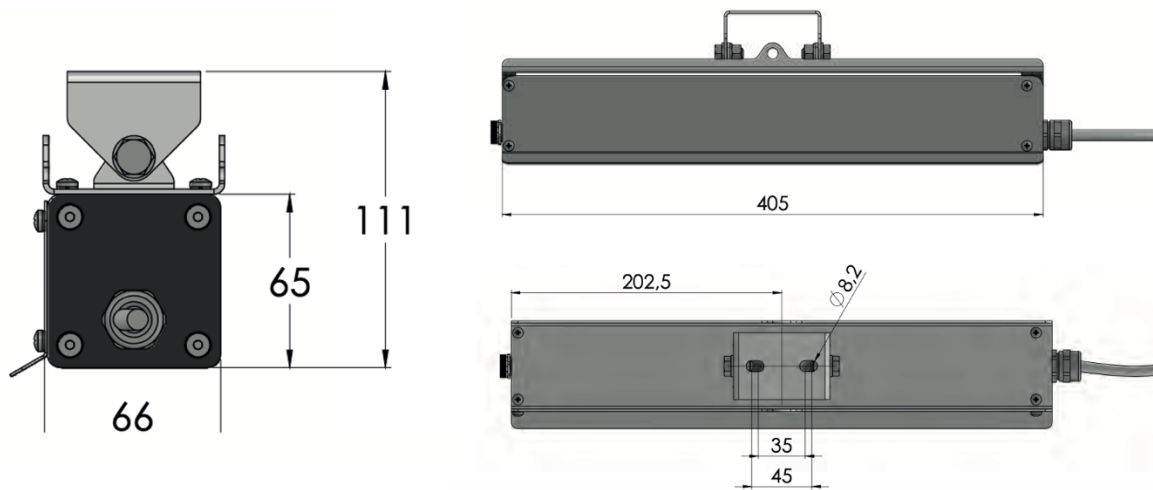


# LTF 400

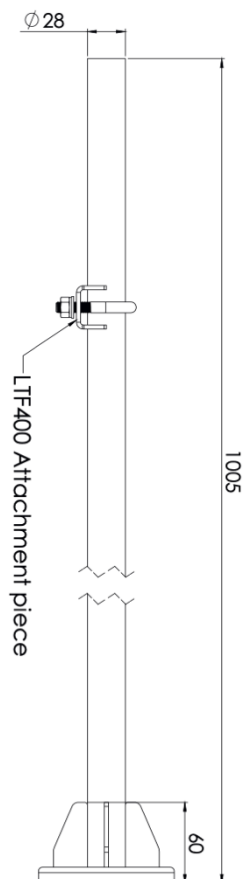
Fasadbelysning  
0.9 / 3 / 10 W



NAVIGATIONS  
TEKNIK



Monteringsarm LTF400-MEA-I



## Navigationsteknik AB

Boställsgatan 6  
Box 30  
288 33 Vinslöv

[www.navigationsteknik.se](http://www.navigationsteknik.se)  
[info@navigationsteknik.se](mailto:info@navigationsteknik.se)  
+46 (0)44 850 44

SABIK  
MARINE

