

MPV2

Islykta med hög täthetsgrad 3-9 NM



NAVIGATIONS
TEKNIK

MPV2 är en isbojlykta för extrema förhållanden. Lyktans höga effektivitet och robusta design gör den idealisk för bojar på utsatta platser med tuffa väderförhållanden.

Lyktan är designad för att fungera i 10 år utan underhåll. Linsen är gjuten i ett stycke i UV-stabil polykarbonat vilket garanterar en varaktig ljusstyrka och minimerar risken för att linsen mattas av eller missfärgas då den åldras.



Lyktans kropp är gjord av mässing och är designad för att klara mycket is.

Bojlykta MPV2 levereras med Bluetooth som standard. Bluetooth-kommunikation ger enklare och säkrare kontroll av lyktan och möjliggör för användaren att enkelt och smidigt ändra exempelvis karaktär och intensitet.

Teknisk information

Ljuskälla	Lysdioder
Färger	Röd/grön/vit eller röd/grön/gul
Räckvidd (nm)	Upp till 9nm
Vertikal spridning	High 10° vid 50 % intensitet
Linsmaterial	UV-beständig polykarbonat
Vikt (kg)	24,6 kg
Uppskattad livslängd	Upp till 10år på elektroniken
Garanti	1 år
Kontroller	SMC
Arbetstemperatur	-40° till +60° C
Spänning	8-32 VDC
Skyddsklass	IP68
Tillval	GPS-synkronisering GSM-övervakning

Om Navigationsteknik

Navigationsteknik är Sveriges ledande leverantör av navigationshjälpmedel och har levererat kostnadseffektiva lösningar till den marina industrin i snart 40 år. Vi erbjuder ett brett utbud av fyr- och bojlyktor, navigations- och förtöjningsbojar, bojbatterier, master, strand- och zonmarkeringsprodukter och tillhörande förankringar. Installations- och underhållstjänster finns tillgängliga för alla våra produkter och system.

Navigationsteknik AB

Boställsgatan 6
Box 30
288 33 Vinslöv

www.navigationsteknik.se
info@navigationsteknik.se
+46 (0)44 850 44

SABIK
MARINE

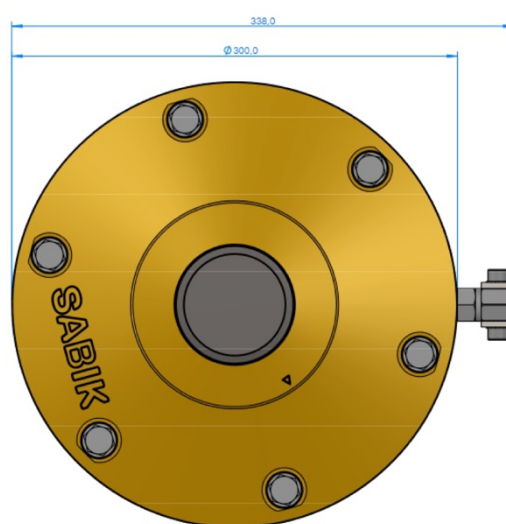
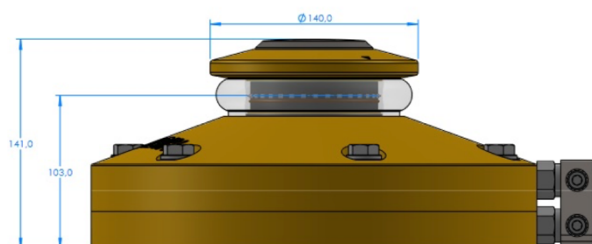


MPV2

Islykta med hög täthetsgrad
3-9 NM



NAVIGATIONS
TEKNIK



MPV2 (10°, 50% intensitet)

	Röd	Grön	Gul	Vit
RGY	370 cd	600 cd	370 cd	
RGW	370 cd	600 cd		600 cd

Navigationsteknik AB

Boställsgatan 6
Box 30
288 33 Vinslöv

www.navigationsteknik.se
info@navigationsteknik.se
+46 (0)44 850 44

SABIK
MARINE

