

NTFL 10-90

Fasadbelysning
10-90 W



NAVIGATIONS
TEKNIK

NTFL-serien är floodlights eller fasadbelysningar med hög ljusstyrka och bred spridning. Idealiska för att belysa fyrar och kajer. Tillverkade av rostfritt stål med reflektor i anodiserad aluminium och säkerhetsglas. Förutom att LED-ljuskällan gör att fasadbelysningen förbrukar väldigt lite energi behöver de minimalt med service.



LED-ljuskällan och armaturen har en beräknad livslängd på ca 10 år utan underhåll.

Finns i flera olika utföranden och storlekar, mellan 10-90 W och i både lågspännings och högspännings varianter. Vi har även färdiga fästen för att montera flera armaturer på höjden om mer ljusstyrka krävs.

Teknisk information

Ljuskälla	LED
Färg	Vit (3900 K)
Ljusstyrka	160 lm/W
Vertikal spridning	100°
Vikt	1,45 kg (10 W) 6,75 kg (90 W)
Uppskattad livslängd	>10år
Garanti	1 år
Spänning	10-30 VDC 85-265VAC
Skyddsklass	IP67
Tillval	Monteringsarmar
Dimensioner (BxHxL)	210x74x76 mm
Montage	Fäste i rostfritt stål

Om Navigationsteknik

Navigationsteknik är Sveriges ledande leverantör av navigationshjälpmedel och har levererat kostnadseffektiva lösningar till den marina industrin i snart 40 år. Vi erbjuder ett brett utbud av fyr- och bojlyktor, navigations- och förtöjningsbojar, bojbatterier, master, strand- och zonmarkeringsprodukter och tillhörande förankringar. Installations- och underhållstjänster finns tillgängliga för alla våra produkter och system.

Navigationsteknik AB

Boställgatan 6
Box 30
288 33 Vinslöv

www.navigationsteknik.se
info@navigationsteknik.se
+46 (0)44 850 44

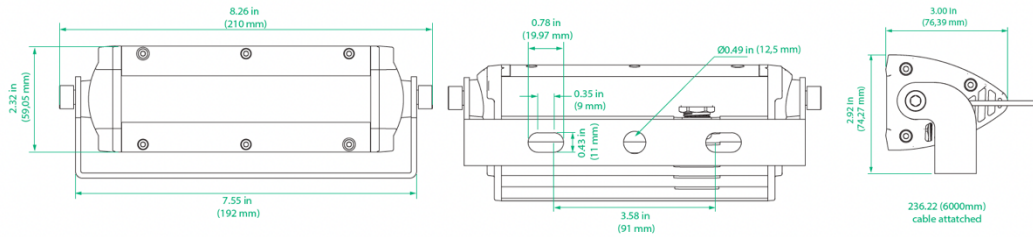


NTFL 10-90

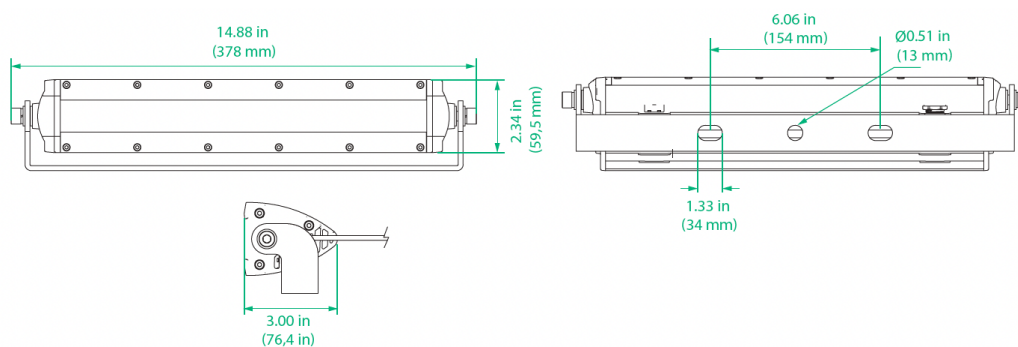
Fasadbelysning
10-90 W



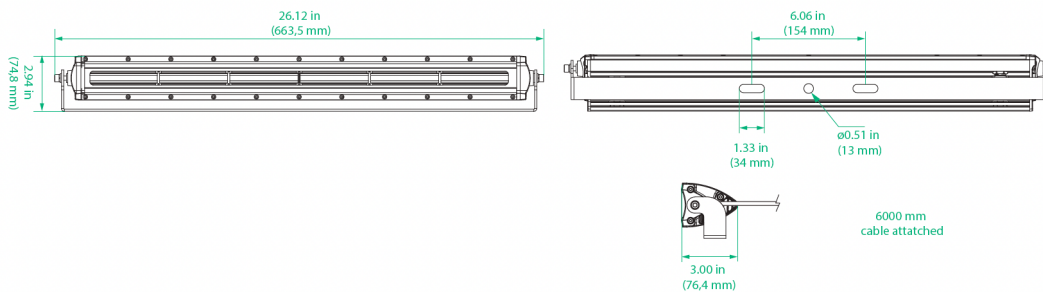
NAVIGATIONS
TEKNIK



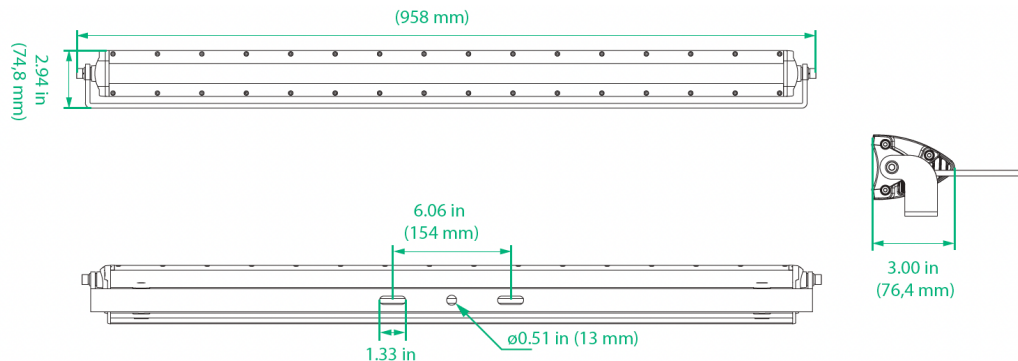
NTFL 10 (10 W)



NTFL 30 (30 W)



NTFL 60 (60 W)



NTFL 90 (90 W)

Navigationsteknik AB

Boställsgatan 6
Box 30
288 33 Vinslöv

www.navigationsteknik.se
info@navigationsteknik.se
+46 (0)44 850 44

