

# ODSL 200

Lykta till sektorfyr  
4-12 NM



NAVIGATIONS  
TEKNIK

ODSL 200 löser många av de bekymmer man haft med sektorerade glödlampsfyrar. Den behöver ingen skärmställning/lanternin, har jämn intensitet, inga yttre sektorglas och behöver inga glödlampsbyten. Lyktans höga effektivitet och robusta design gör den idealisk som fyrlykta på utsatta platser med tuffa väderförhållanden. Väderskydd rekommenderas om lyktan står oskyddad.

ODSL 200 ger ett helt jämnt fördelat ljus över lyktans 360 grader. Ljusvidden och storleken på varje sektor är helt individuellt anpassningsbart till de behov som ska täckas. Lyktans bas är gjord av korrosionståligt, marinklassat aluminium som är målat med epoxi. Lyktan levereras antingen som 3-lagers (ett lager per färg) 6-lagers (två lager per färg) eller 8 lagers. Den generösa justeringsmöjligheten förenklar installation avsevärt.

Lyktan har som standard Bluetooth kommunikation och användaren kan från upp till 50 meter via app exempelvis programmera karaktär och lysvidd eller kontrollera status.



## Teknisk information

Ljuskälla	Högintensitetsdioder
Färger	Röd, grön, vit
Räckvidd (nm)	Upp till 12nm
Vertikal spridning	High 2° vid 50 % intensitet
Intensitetsinställning	5-100%
Linsmaterial	Lexan Polykarbonat
Vikt (kg)	10,5 – 15,4 kg (ex väderskydd)
Uppskattad livslängd	Upp till 10år på elektroniken
Garanti	1 år
Kontroller	SMC
Arbetstemperatur	-40° till +60° C
Spänning	10-32 VDC
Skyddsklass	IP67
Tillval	GPS-synkronisering GSM-övervakning

## Om Navigationsteknik

Navigationsteknik är Sveriges ledande leverantör av navigationshjälpmedel och har levererat kostnadseffektiva lösningar till den marina industrin i snart 40 år. Vi erbjuder ett brett utbud av fyr- och bojlykter, navigations- och förtöjningsbojar, bojbatterier, master, strand- och zonmarkeringsprodukter och tillhörande förankringar. Installations- och underhållstjänster finns tillgängliga för alla våra produkter och system.

## Navigationsteknik AB

Boställsgatan 6  
Box 30  
288 33 Vinslöv

www.navigationsteknik.se  
info@navigationsteknik.se  
+46 (0)44 850 44

SABIK  
MARINE

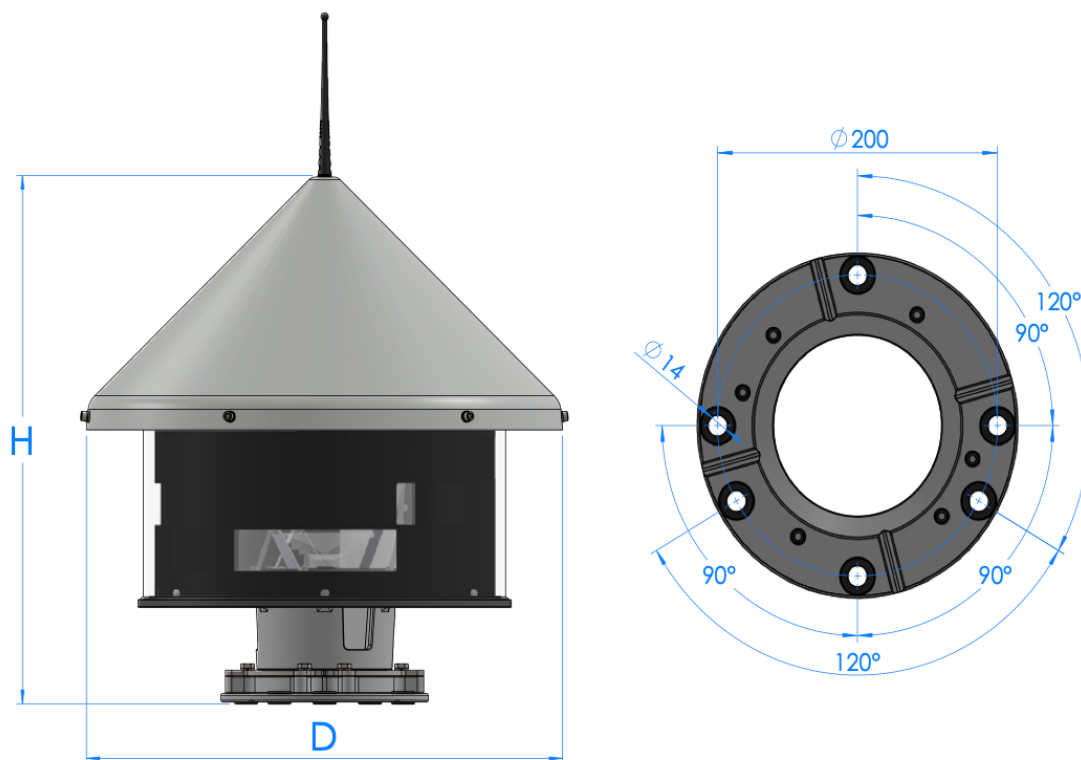


# ODSL 200

Lykta till sektorfyr  
4-12 NM



NAVIGATIONS  
TEKNIK



Dimensioner	DxH mm	Vikt
3 lager	580x590	10,5
6 lager	580x740	13,4
8 lager	580x840	15,4

## ODSL 200 (2°, 50% intensitet)

	Röd	Grön	Vit	Energiförbrukning
3 lager	500 cd	500 cd	800 cd	11 W (max)
6 lager	1000 cd	1000 cd	1600 cd	22 W (max)
8 lager	1500 cd	1500 cd	1600 cd	29 W (max)

## Navigationsteknik AB

Boställsgatan 6  
Box 30  
288 33 Vinslöv

www.navigationsteknik.se  
info@navigationsteknik.se  
+46 (0)44 850 44

SABIK  
MARINE

