

VLB-5X-SA

Boj/fyrlykta
2-5 NM



NAVIGATIONS
TEKNIK

VLB-5X-SA har den senaste LED-tekniken, en robust formsprutat chassi och en lins i formgjuten akryl.

Lyktan är mycket lätt (1 kg) och passar därför utmärkta att placera på ett sjömärke eller en liten fyr. VLB-5X-SA har dessutom 12 alternativ för övergångsljusnivåer från dag till natt och mer än 256 olika karaktärer förprogrammerade. Vidare finns kalenderstyrning av fyrsignalens drift.



Både basen och chassit är gjort av formsprutad UV-stabiliserad nylon, vilket gör den robust och hållbar över tid.

VLB-5X-SA går lika bra att använda på flytande som fasta objekt.

Teknisk information

Ljuskälla	LED
Färger	Röd, grön, vit, gul och blå
Räckvidd (nm)	2-5 nm
Vertikal spridning	7° vid 50 % intensitet
Vikt (kg)	1,0 kg
Uppskattad livslängd	Upp till 10 år på elektroniken
Spänning	9-18 VDC
Skyddsklass	IP68
Tillval	GPS synk Extern dataport

Om Navigationsteknik

Navigationsteknik är Sveriges ledande leverantör av navigationshjälpmedel och har levererat kostnadseffektiva lösningar till den marina industrin i snart 40 år. Vi erbjuder ett brett utbud av fyr- och bojlykter, navigations- och förtöjningsbojar, boj batterier, master, strand- och zonmarkeringsprodukter och tillhörande förankringar. Installations- och underhållstjänster finns tillgängliga för alla våra produkter och system.

Navigationsteknik AB

Boställsgatan 6
Box 30
288 33 Vinslöv

www.navigationsteknik.se
info@navigationsteknik.se
+46 (0)44 850 44

SABIK
MARINE

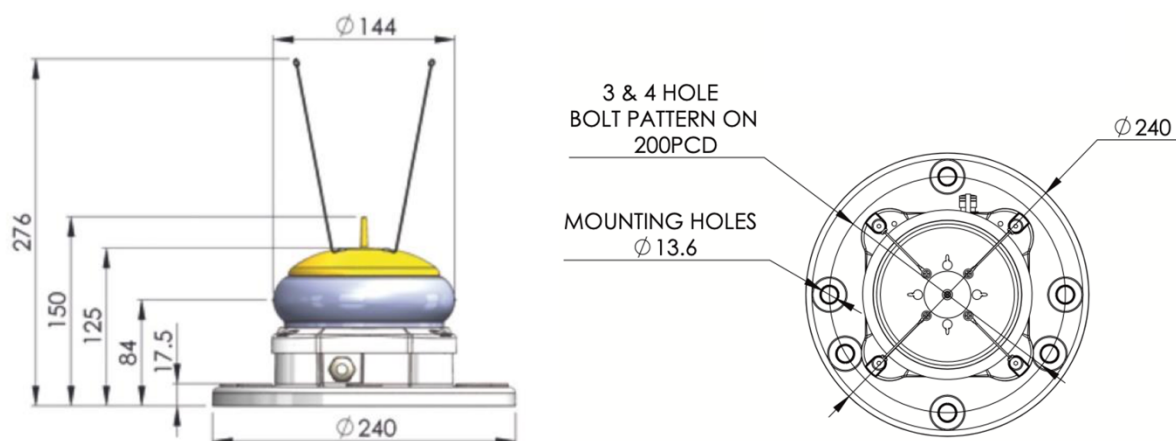


VLB-5X-SA

Boj/fyrlykta
2-5 NM



NAVIGATIONS
TEKNIK



VLB-5X-SS (7°, vid maxintensitet)

	Röd	Gul	Grön	Vit
VLB-5X-SS	177 cd	157 cd	177 cd	177 cd

Navigationsteknik AB

Boställgatan 6
Box 30
288 33 Vinslöv

www.navigationsteknik.se
info@navigationsteknik.se
+46 (0)44 850 44

SABIK
MARINE

